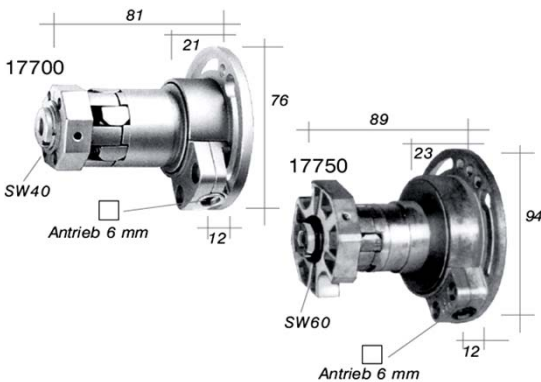


Andere Plattengrößen auf Anfrage.

Art.-Nr.	Bezeichnung	VPE Stück
17780	Gelenklager mit 6 mm-Vierkantverlängerung 12 mm Bolzen-Durchm. 45° Abgang	lose
17781	Gelenklager mit 6 mm-Vierkantverlängerung 12 mm Bolzen-Durchm. 90° Abgang	lose
17705	Kupplungstrichter für abnehmbare Kurbel	lose
17780A	Gelenklager mit 6 mm Sechskant 12 mm Bolzen-Durchm. 45° Abgang	lose
17781A	Gelenklager mit 6 mm Sechskant 12 mm Bolzen-Durchm. 90° Abgang	lose

6 mm Vierkantstäbe in 500 mm Länge sind lieferbar.
6 mm Sechskantstäbe in 500 mm Länge sind lieferbar.

Klassisches Kegelradgetriebe in Version mit Freilauf und Links- Rechts- Variante.



Die Adapter sind aus glasfaserverstärktem Polyamid mit vier Freilaufkränzen.

Art.-Nr.	Bezeichnung	VPE Stück
17700	Mini-Kegelradgetriebe 3:1 bis ca. 21 kg für Mini-Welle SW 40, Antriebsseite 6 mm, Innenvierkant RECHTS	lose
17701	Mini-Kegelradgetriebe 3:1 bis ca. 21 kg für Mini-Welle SW 40, Antriebsseite 6 mm, Innenvierkant LINKS	lose
17750	Kegelradgetriebe 4:1 bis ca. 21 kg für Achtkantwelle SW 60, Antriebsseite 6 mm Innenvierkant RECHTS	lose
17751	Kegelradgetriebe 4:1 bis ca. 21 kg für Achtkantwelle SW 60, Antriebsseite 6 mm Innenvierkant LINKS	lose

Die Mini Getriebe gibt es auch für 42 mm Kittelbergerwelle mit einer Übersetzung von 2:1
Das Maxi Getriebe gibt es auch mit Mini-Adapter und umgekehrt.

Einbau-Bedingungen für Kegelrad-Getriebe

