

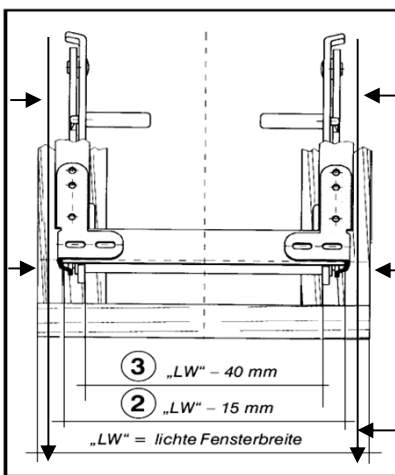
**1. Zuschnitt der Rollladenführungsschiene**

Lichtes Höhenmaß (Unterkante Rollladenkasten bis Oberkante Fenstersims) plus Einlauf in den Rollladenkasten minus 40mm.

**2. Montage der Scharniere**

Trennen der zugeschnittenen Rollladenführungsschienen dort, wo das Scharnier platziert werden soll.  
(In der Regel 150 mm plus Einlaufmaß im Rollladenkasten).

Befestigung der Scharniere (Nr. 1) mit Hilfe von Blindnieten oder Ziehneten.  
(Drehpunkt des Scharniers am Stoß der getrennten Führungsschiene).

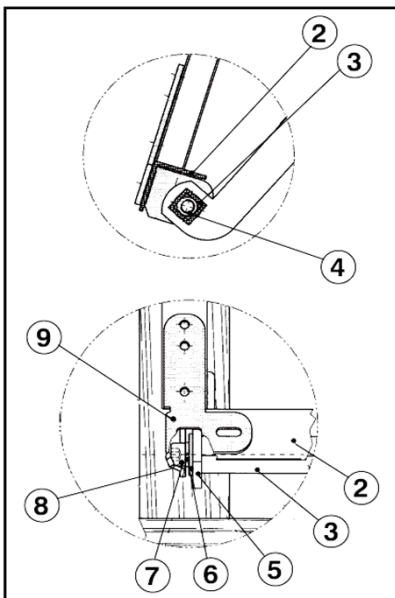


**3. Zuschnitt der Querverbindung**

Winkelprofil (Nr. 2) - Lichtes Außenmaß der Führungsschienen minus 15 mm.  
Vierkantrohr (Nr. 3) - Lichtes Außenmaß der Führungsschienen minus 40 mm.

Alle Schraubenteile sind aus nichtrostendem Material (VA).

Außenmaß Führungsschiene



**4. Montage der Querverbindung**

Eindreihen der selbstschneidenden Messing-Gewindehülsen (Nr. 4) in das Vierkantrohr (Nr. 3)

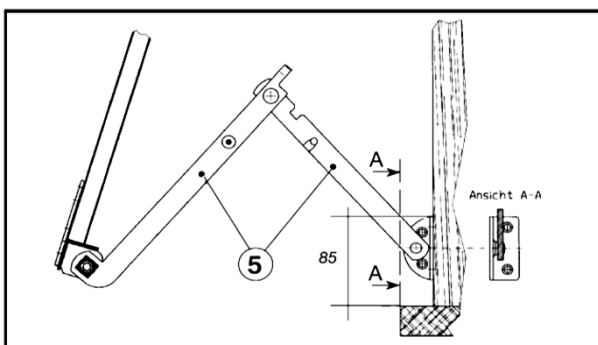
Verschrauben des Ausstellers (Nr. 5) mit der Unterlegscheibe (Nr. 6), dem Sprengring (Nr. 7) und der Schraube (Nr. 8) an das Vierkantrohr (Nr. 3).

Befestigung der Winkelöse (Nr. 9) mit Nieten an der Rollladenführungsschiene.  
(Abstand der Befestigungsbohrung der Winkelöse zur Stirnseite der Rollladenführungsschiene 8 mm bzw. Stirnseite der Führungsschiene bündig mit dem oberen Absatz an der Eckwinkelöse.)

**5. Befestigung des Winkelprofils (Nr. 2)**

Schieben der mit dem Eckwinkel montierten Rollladenführungsschienen auf das mit dem Ausstellerarm verschraubten Vierkantrohr.  
(Schraube Nr. 8 in die große Bohrung der Winkelösen stecken).

Verbohren und Vernieten (evtl. Verschrauben) des Winkelprofils (Nr. 2) mit den beiden Eckwinkelösen rechts und links.



**6. Befestigung des vormontierten Ausstellers an den Fensterrahmen**

Verschrauben des Winkels des Ausstellers (Nr. 5) an den Fensterrahmen mit dem Abstand von 85 mm zwischen der Oberkante des Fensterwinkels und dem Fenstersims.

Verschrauben der festen oberen Rollladenführungsschiene an den Fensterrahmen.

(Aussteller muss geschlossen sein).