

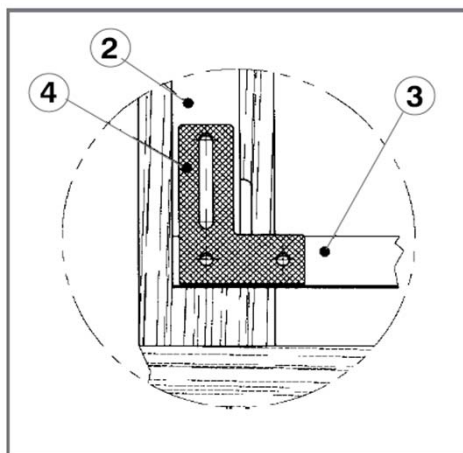
### 1. Zuschnitt Rollladenführungsschiene

Lichtes Höhenmaß (Unterkante Rollladenkasten bis Oberkante Fenster-sims) plus Einlauf in den Rollladenkasten minus 40 mm.

### 2. Montage der Scharniere

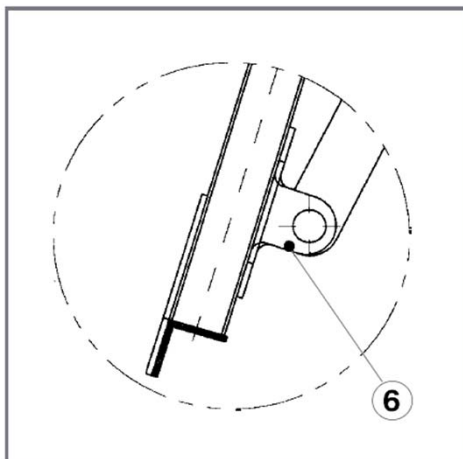
Trennen der zugeschnittenen Rollladenführungsschienen dort, wo das Scharnier platziert werden soll.  
(In der Regel 150 mm plus Einlaufmaß in den Rollladenkasten).

Befestigung der Scharniere (Nr. 1) mit Hilfe von Blindnieten oder Ziehnieten (Drehpunkt des Scharniers am Stoß der getrennten Führungsschiene).

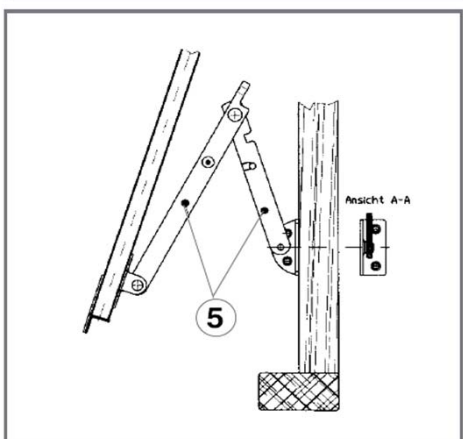


### 3. Befestigung des Winkelprofils (Nr. 3) und der Schaukel des Ausstellerarmes (Nr. 6)

Verbohren und Vernieten des Winkelprofils (Nr. 3) mit den Anschraubwinkeln (Nr. 4).  
Befestigung des anderen Scharnierteiles mit der Führungsschiene (Nr. 2).



Verbohren und Vernieten der Schaukel des Ausstellerarmes (Nr. 6) mit der Rollladenführungsschiene (Nr. 2).



### 4. Befestigung des vormontierten Ausstellers am Fensterrahmen.

Verschrauben des Winkels des Ausstellers (Nr. 5) am Fensterrahmen.

Verschrauben der festen oberen Rollladenführungsschienen an den Fensterrahmen.

(Aussteller muss geschlossen sein).