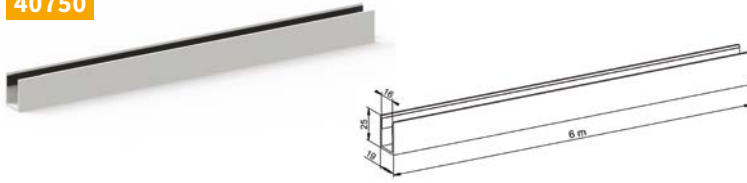
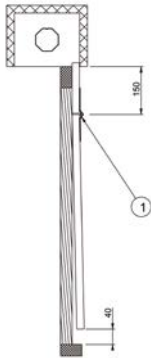


40750



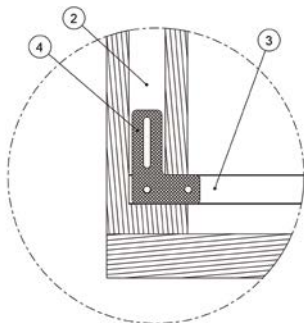
Art.-Nr.	Bezeichnung	VPE Stück
40750	natur-eloxiert EV1, 25 x 19 x 25	lfm
40755	dunkel-eloxiert C34	lfm
40757	weiß RAL 9016	lfm

## AUSSTELLER > MONTAGE 2-HÄNDIGER AUSSTELLER



### 1. Zuschnitt Rolladenführungsschiene

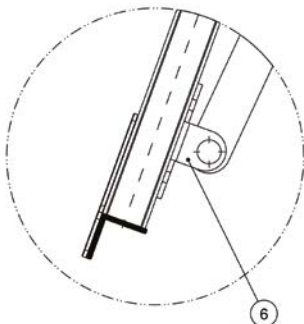
Lichtes Höhenmaß (Unterkante Rollladenkasten bis Oberkante Fenstersims) plus Einlauf in den Rollladenkasten minus 40 mm.



### 2. Montage der Scharniere

Trennen der zugeschnittenen Rolladenführungsschiene dort, wo das Scharnier platziert werden soll.  
(In der Regel 150 mm plus Einlaufmaß in den Rollladenkasten).

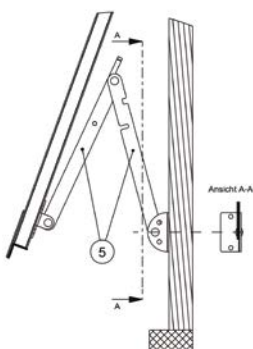
Befestigung der Scharniere (Nr. 1) mit Hilfe von Blindnieten oder Ziehnieten (Drehpunkt des Scharniers am Stoß der getrennten Führungsschiene).



### 3. Befestigung des Winkelprofils (Nr. 3) und der Schaukel des Ausstellerarmes (Nr. 6)

Verbohren und Vernieten des Winkelprofils (Nr. 3) mit den Anschraubwinkeln (Nr. 4).  
Befestigung des anderen Scharnierteiles mit der Führungsschiene (Nr. 2).

Verbohren und Vernieten der Schaukel des Ausstellerarmes (Nr. 6) mit der Rolladenführungsschiene (Nr. 2).



### 4. Befestigung des vormontierten Ausstellers am Fensterrahmen.

Verschrauben des Winkels des Ausstellers (Nr. 5) am Fensterrahmen.

Verschrauben der festen oberen Rolladenführungsschiene an den Fensterrahmen.  
(Aussteller muss geschlossen sein).